

ERP  
Energy related product  
2021



## ATX

### Vysoce účinný plynový ohříváč bez kondenzace

Plynový ohříváč vzduchu YAHEC – série ATX je efektivní plynový ohříváč bez kondenzace, který splňuje normu ERP2021. Díky vysoké účinnosti až 95 % a nízkým emisím NOx umožňuje plynový ohříváč ATX významné úspory energie bez kondenzace. Zajišťuje také komfortní vytápění budovy.

### Typické aplikace



Průmysl



Supermarkety



Sportovní haly



Sklady



Dílny



Zemědělství

## Plynový ohřivač

Plynový ohřivač vzduchu ATX funguje na zemní plyn (G20/G25) nebo propan (G31). Sortiment zahrnuje 5 modelů s výkonem od 13 do 80 kW a 3 verze: axiální a vertikální pro přímé foukání (ATXH, ATXV) a odstředivé pro přívod čerstvého vzduchu nebo vzduchotechnické systémy (ATXC).

Výhody produktu	Výhody zákazníka
Vysoká účinnost, až 95%	Jednoduchá varianta ke kondenzačním modelům
2-stupně výkonu (100% - 55%)	Optimální distribuce teplého vzduchu
Robustní trubkový výměník	Dlouhá životnost a snadný servis
Ovládací systém s displejem	Snadné ovládání
Automatický bezpečnostní systém	Bezpečné se snadnou údržbou
Ne-kondenzační ohřivač	Snadná instalace a údržba



Víceproudý plynový hořák



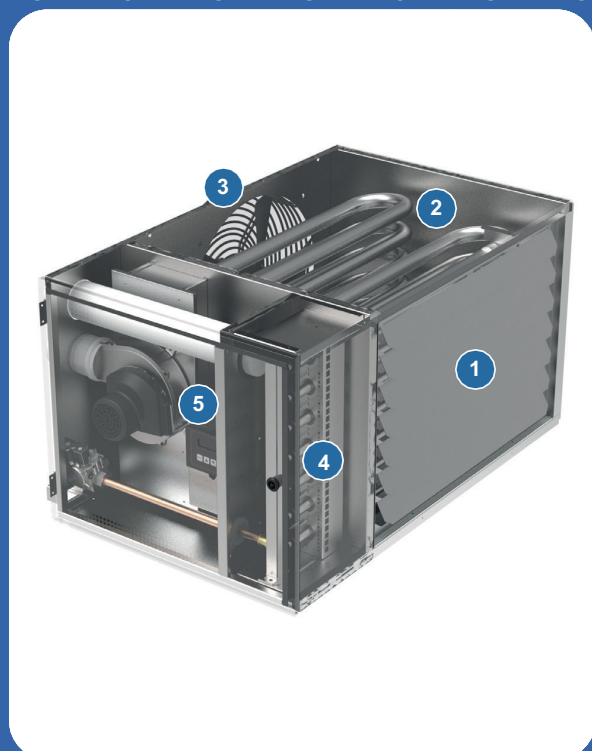
Výměník tepla



Řídicí karta pilotního drátu



Axiální ventilátor



1 Víceproudý plynový hořák

2 Výměník tepla

3 Axiální ventilátor

4 Řídicí karta pilotního drátu

5 Ovládací jednotka

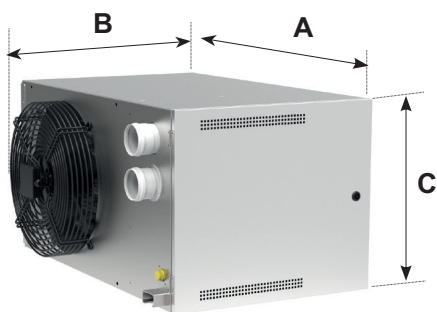
# ATXH



## Výkonnost

Model	ATX25H	ATX35H	ATX45H	ATX60H	ATX80H
Topný příkon LCV (kW)	26	36	46	61	80
Nom. Výkon (kW)	24	34	43	56	73
Tepelná účinnost (%)	92	92	92	92	92
Min. výkon (kW)	14	19	24	32	42
Tepelná účinnost (%)	95	95	95	95	95
Mn. vzd. T 15°C (m3/h)	3 580	4 250	5 800	7 700	10 000

Sezónní účinnost nad 78 % - NOx nižší než 70 mg/kWh

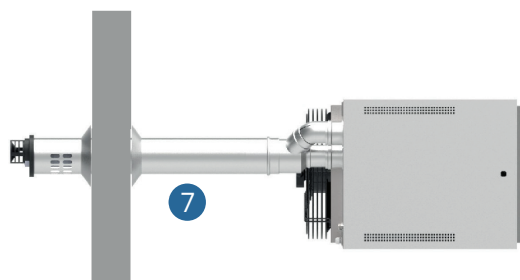


## Rozměry

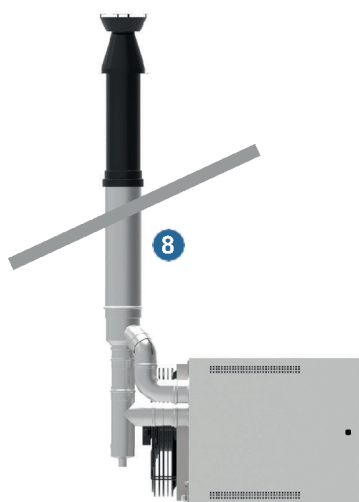
Model	ATX25H	ATX35H	ATX45H	ATX60H	ATX80H
A (mm)	1060	1060	1060	1060	1060
B* (mm)	800	800	875	875	875
C (mm)	495	545	600	710	912
Připojení plynu (mm)	3/4"	3/4"	3/4"	3/4"	3/4"
Odtah (mm)	80	80	80	80	100
Přívod (mm)	80	80	80	80	100
Hmotnost (kg)	85	97	102	135	164

\*Z přední do zadní části plynového ohříváče

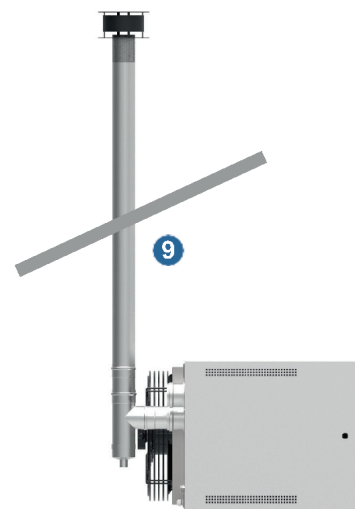
## Připojení komína



Koncentrické přes stěnu C12

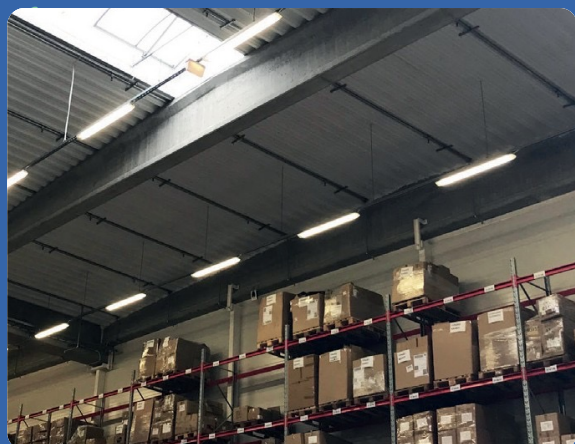


Koncentrické přes střechu C32



Jen spaliny přes střechu B22

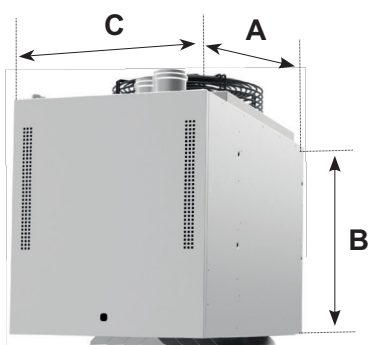
# ATXV



## Výkonnost

Model	ATX35V	ATX45V	ATX60V	ATX80V
Tep. příkon LCV (kW)	36	46	61	80
Nom. Výkon (kW)	34	43	56	73
Tepelná účinnost (%)	92	92	92	92
Min. výkon (kW)	19	24	32	42
Tepelná účinnost (%)	95	95	95	95
Min. Vzdl. T 15°C (m3/h)	4 250	5 800	7 700	10 000

Sezónní účinnost nad 78 % - NOx nižší než 70 mg/kWh



## Rozměry

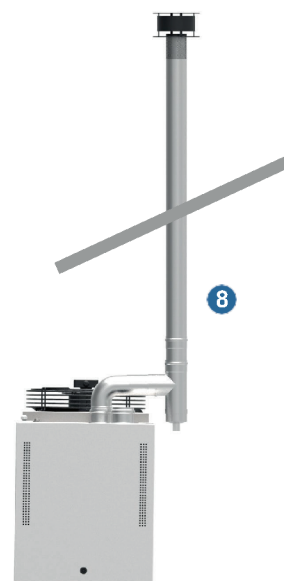
Model	ATX35V	ATX45V	ATX60V	ATX80V
A (mm)	1060	1060	1060	1060
B* (mm)	800	875	875	875
C (mm)	545	600	710	912
Připojení plynu (mm)	3/4"	3/4"	3/4"	3/4"
Odtah (mm)	80	80	80	100
Přívod (mm)	80	80	80	100
Hmotnost (kg)	97	102	135	164

\*Od přední k zadní straně plynového ohřivače

## Připojení komína



Koncentrické přes střechu C32



Pouze spaliny přes střechu B22

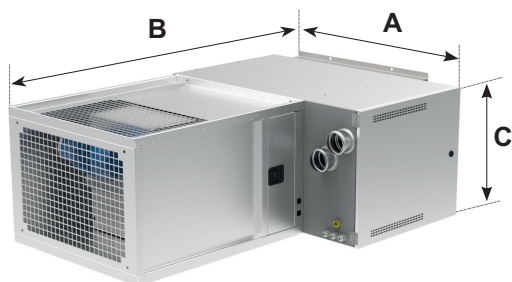
# ATXC



## Výkonnost

Model	ATX35C	ATX45C	ATX60C	ATX80C
Tepelný příkon (kW)	36	46	61	80
Nominální příkon (kW)	34	43	56	73
Tepelná Účinnost (%)	92	92	92	92
Minimální výkon (kW)	19	24	32	42
Tepelná účinnost (%)	95	95	95	95
Mn. Vzduch T 15°C (m3/h)	4 250	5 250	7 000	9 000

Sezónní účinnost nad 78 % - NOx nižší než 70 mg/kWh

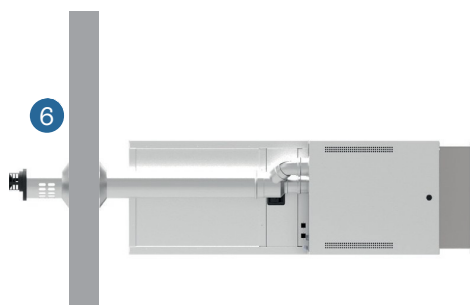


## Rozměry

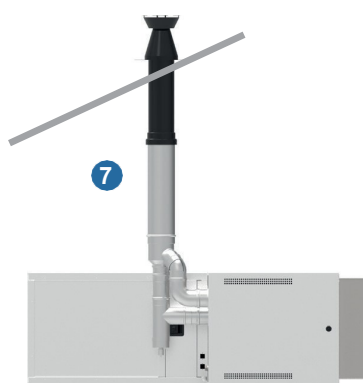
Model	ATX35C	ATX45C	ATX60C	ATX80C
A(mm)	1060	1060	1060	1060
B* (mm)	1665	1665	1735	1765
C(mm)	545	600	710	912
Připojení plynu (mm)	3/4"	3/4"	3/4"	3/4"
Odtah (mm)	80	80	80	100
Přívod (mm)	80	80	80	100
Hmotnost (kg)	150	173	200	252

\*Od přední k zadní straně plynového ohřivače

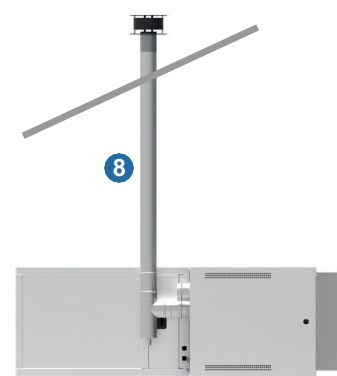
## Připojení komína



Koncentrické přes stěnu C12



Koncentrické přes střechu C32



Pouze spaliny přes střechu B22



**Bezpečný vzduch s.r.o.**

Přívozní 2 | 17000 | Praha 7

[obchod@bezpecnyvzduch.cz](mailto:obchod@bezpecnyvzduch.cz)

tel: 602 312 175

[www.bezpecnyvzduch.cz](http://www.bezpecnyvzduch.cz)